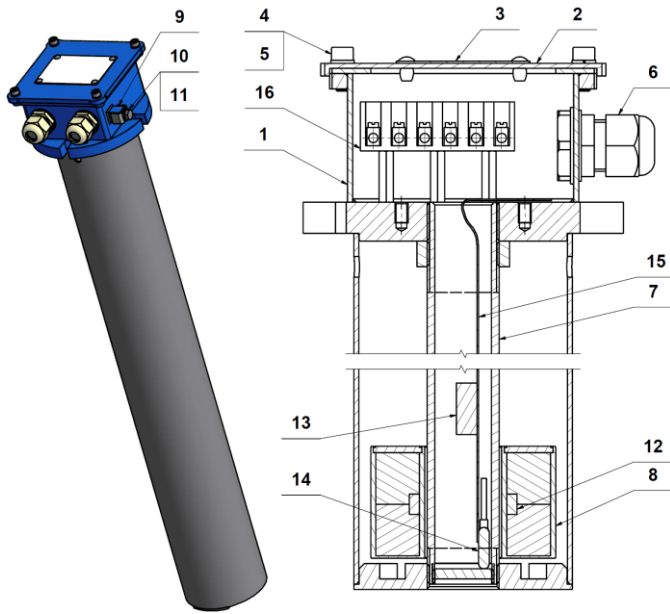


KARTA INFORMACYJNA

Czujnik poziomu i temperatury BTH-CPiT-01



Czujnik poziomu i temperatury spełnia wymogi w zakresie ochrony przeciwwybuchowej obowiązujące dla urządzeń grupy I, kategorii M2, stanowiących urządzenia przeznaczone do użytku w podziemnych wyrobiskach kopalń i instalacjach powierzchniowych tych kopalń zagrożonych wybuchem metanu i/lub pyłu węglowego. Przeznaczony jest do instalacji w zbiornikach cieczy.

Parametry techniczne:

Rodzaj budowy	⊕ I M2 Ex db I Mb,
Certyfikat badania typu WE	TEST 14 ATEX 0032X
Napięcie zasilania	24V DC,
Zakres napięcia zasilającego	19,2 – 28,8 V,
Moc max.	12 W,
Stopień ochrony	IP 54,
Temperatura otoczenia	-20° - +40°C
Gabaryty zewnętrzne [d x s x h]	300x300x141 mm
Masa	ok. 20 kg.

Rozwinięcie oznaczenia x

x	Typ panelu operatorskiego	Producent
1	SIMATIC HMI TP 700 Comfort	SIEMENS
2	V 350-35-T2	Unitronics
3	V 2...-B20B	Unitronics
4	AS43TFT0424(5)	Astraada