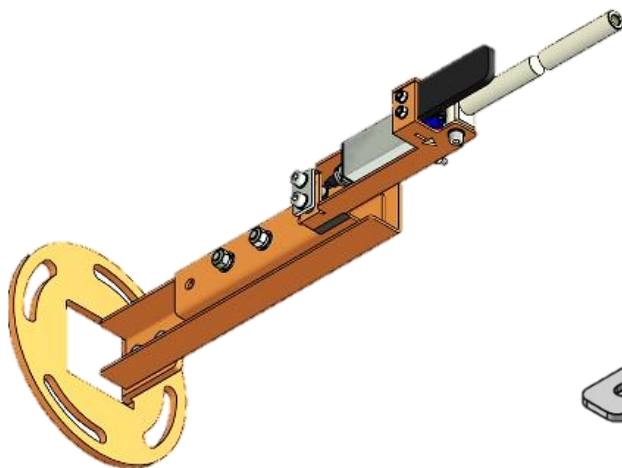
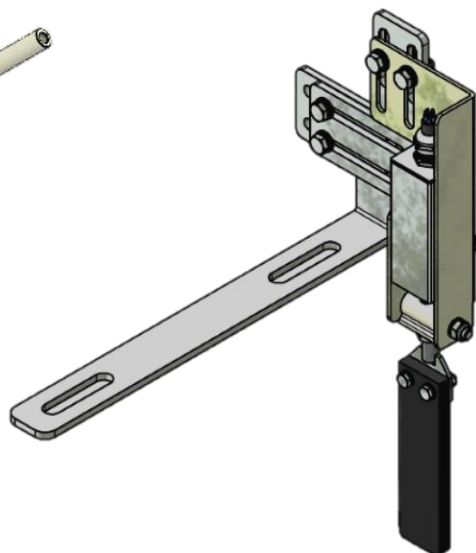


# KARTA INFORMACYJNA

## Iskrobezpieczny czujnik położenia typu: BTH-ICP...



BTH-ICP-01.x.x



BTH-ICP-02.x.x

Iskrobezpieczny czujnik położenia typu BTH-ICP...przystosowany jest do pracy w podziemnych wyrobiskach górniczych zagrożonych wybuchem metanu i/lub pyłu węglowego.

Przeznaczony do stosowania w układach sterowania i sygnalizacji maszyn i urządzeń górniczych przodkowych oraz poza przodkowych np. na trasie kolei podziemnej z trakcją elektryczną, kolejki podwieszanej, przenośnika lub innego środka transportu.

Jego działanie polega na zmianie położenia styków łącznika krańcowego pod wpływem zewnętrznego oddziaływania mechanicznego.

### Parametry techniczne:

Rodzaj budowy	urządzenie proste (według pkt.5.7 normy PN-EN 60079-11:2012)
Dopuszczalne napięcie szczytowe	90 V
Prąd łączeniowy kat. „ia” lub „ib”	2 A
Stopień ochrony	IP 65,
Masa	2-10 kg (w zależności od wykonania)

Iskrobezpieczny czujnik położenia w zależności od wykonania oznaczony jest BTH-ICP-x.x.x według metody podanej w tabeli.

BTH-ICP-	x.	x.	x
	Rodzaj wykonania i przeznaczenia	Ilość i rodzaj styków	Wyposażenie dodatkowe
	01 – trasa kolei podziemnej z trakcją elektryczną 02 – trasa kolejki linowej	11 (1NO+1NC) 10 (1NO) 01 (1NC) 20 (2NO) 02 (2NC)	R01 – zabudowane rezystory D01 – zabudowane diody