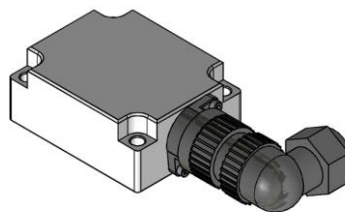
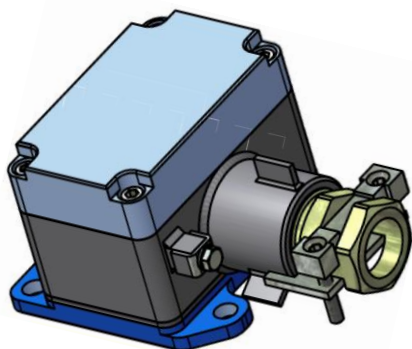


KARTA INFORMACYJNA

Łącznik magnetyczny typu: BTH-ŁM-01...



Łącznik magnetyczny w wykonaniu BTH-ŁM-01...Ex przystosowany jest do pracy w podziemnych wyrobiskach górniczych zagrożonych wybuchem metanu i/lub pyłu węglowego.

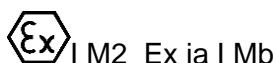
Łącznik magnetyczny w wykonaniu BTH-ŁM-01...IP przystosowany jest do użytkowania w pomieszczeniach nie zagrożonych wybuchem.

Przeznaczony jest do stosowania w układach sterowania i sygnalizacji maszyn i urządzeń górniczych przodkowych oraz poza przodkowych np. na trasie kolei podziemnej z trakcją elektryczną, w urządzeniach wyciągowych szybów kopalnianych.

Jego działanie polega na zmianie położenia styków kontaktronowych pod wpływem działania pola magnetycznego.

Parametry techniczne:

Rodzaj budowy



Napięcie łączeniowe

- dla wykonania Ex
- dla wykonania IP

90 V wartości szczytowej

100 ÷ 300 V DC

Prąd łączeniowy

w zależności od zastosowanego kontaktronu

0,5; 1,0 lub 3,0 A

Stopień ochrony

IP 55 lub IP 66

Masa

0,3 lub 4,3 lub 4,8 kg (w zależności od wykonania)

Łącznik magnetyczny BTH-ŁM-01 w zależności od wykonania oznaczony jest BTH-ŁM/.../.../.../... według metody podanej w tabeli.

BTH-ŁM-01	/.../	/.../	/.../	/.../	/....
	Napięcie łączeniowe	Prąd łączeniowy	Wykonanie konstrukcyjne	Wykonanie wpustu	Rodzaj budowy
	90 - $U_i \leq 90$ V DC 100 - 100 V DC 150 - 150 V DC 180 - 180 V DC 200 - 200 V DC 230 - 300 V DC - 230 V AC	0,5 - 0,5 A 1,0 - 1,0 A 3,0 - 3,0 A	1 - 2 x zwierny 2 - przełączny i zwierny 3 - 2 x przełączny 4 - 2 x polaryzowany	1 - wpust kablowy 2 - dławica kablo-wa 3 - gniazdo CA lub CM 4 - kabel połączo-ny na stałe	Ex IP